

Gam 408

- Applique double orientable
- Corps en fonte d'aluminium
- Equipée de modules LED rectangulaires
- Driver électronique incorporé
- Flux lumineux 2 x 3400 lumens
- Existe en 3000K ou 4000K
- Faisceau uniforme, angle de 90°
- Existe en version graduable par système DALI (cf. p63)
- Double allumage possible
- Couleur standard : Blanc RAL 9016



○ Blanc RAL 9016

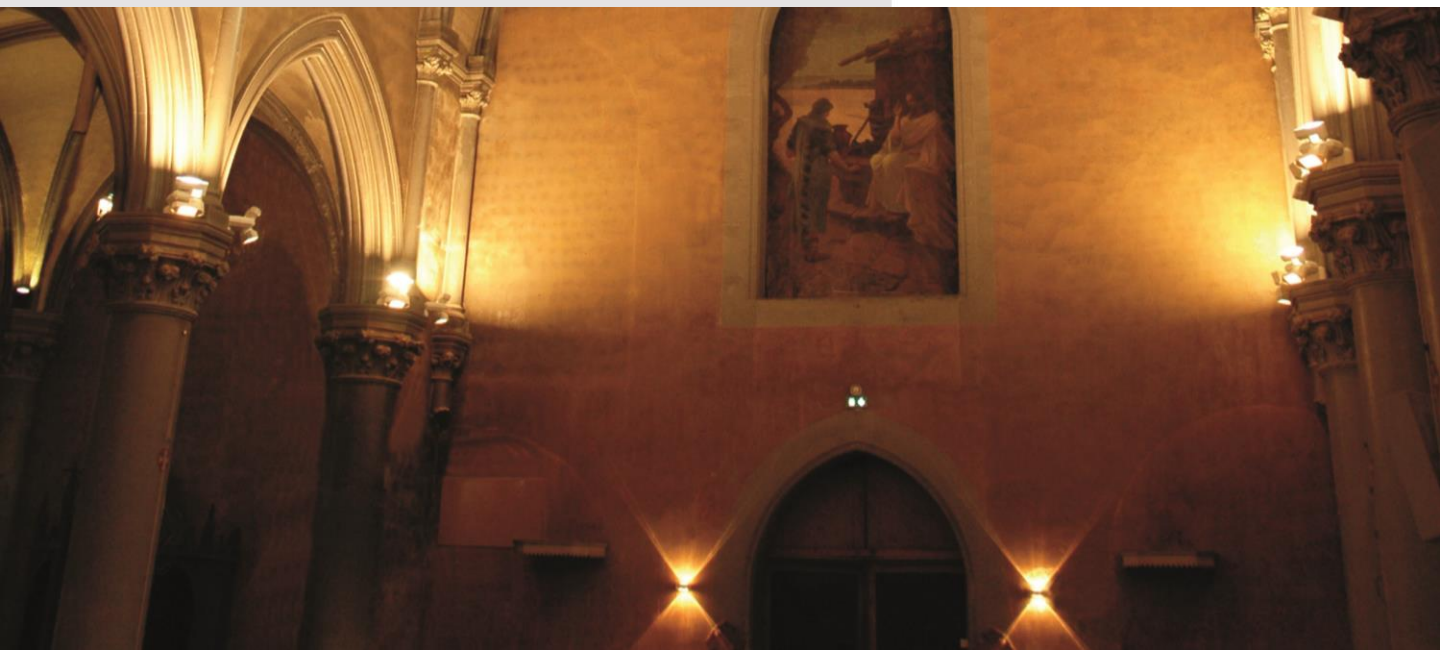
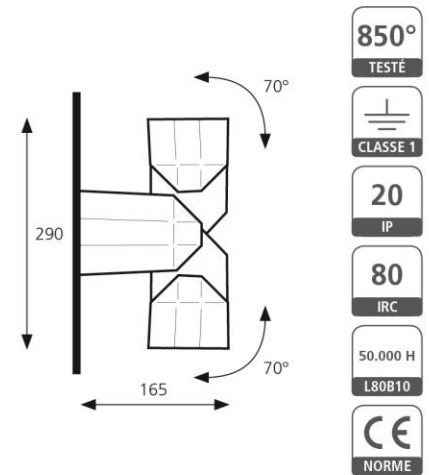
● Toutes couleurs RAL en option.

Références

408511 - 2x3400 lm / 3000 K - 56 W
408521 - 2x3400 lm / 4000 K - 56 W

Graduable par système DALI (cf. page 63)

408611 - 2x3400 lm / 3000 K - 56 W
408621 - 2x3400 lm / 4000 K - 56 W



Gam 408



Caractéristiques générales

Dimensions	L: 165 H: 290
Utilisation	Éclairage intérieur
Tension d'alimentation	230 V – 50 Hz
Constitution	Corps en fonte d'aluminium
Couleur standard	Blanc RAL 9016
Poids	3,8 kg
Fixation	Fixation murale
Refroidissement	Actif
Orientable	Oui
Type de source	Module LED
Alimentation électronique	Driver incorporé
Existe en version graduable	Oui
Utilisable sur minuterie ou détecteur	Oui

Caractéristiques photométriques et colorimétriques

Angle d'émission du faisceau	90°
Durée de vie	L80B10 à 50.000 heures à Ta 25°C
Risque photobiologique	RG 1
Nombre d'ellipses de Mac Adam	3

