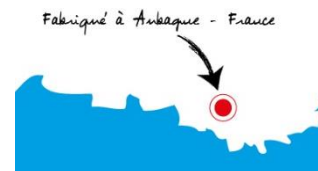




620, Av de la Roche Fourcade  
Pôle Alpha Sud – St Mitre  
13400 Aubagne – France  
Tél. 0 442 187 186  
message@eurdekian.com  
www.eurdekian.com



## Notice de montage

Modèle : Papoug

Référence : 452 xxx



Vous avez choisi un luminaire **EURDEKIAN lumières** et nous vous en remercions.

Afin de profiter au mieux de ses performances, nous vous invitons à respecter les recommandations suivantes lors de son installation et de son utilisation. Gardez en votre possession ce document pour pouvoir vous y référer en cas de démontage, remontage ou de cession de ce luminaire.

Ce luminaire doit être installé par des professionnels qualifiés.

### GENERALITES :

Pour votre sécurité :

- Ne travaillez jamais sans vous être assuré que l'alimentation électrique est coupée et l'installation hors tension.
- Utilisez des outils adaptés et conformes à la réglementation.
- Vérifiez que le circuit d'alimentation est compatible avec la puissance du luminaire.
- N'endommagez pas et ne retirez pas les étiquettes signalétiques normatives apposées sur ce luminaire.

Caractéristique secteur : 230 V, 50 Hz.

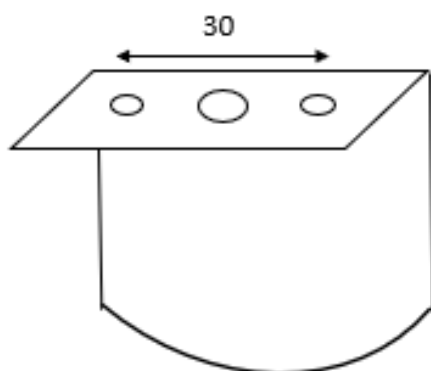
Raccordez obligatoirement le luminaire à la terre.

Veillez à ce que la poussière ou tout autre élément ne vienne boucher les trous d'aération.

## SUSPENSIONS :

Si vous êtes amenés à raccourcir le câble de suspension, repérez les polarités des fils d'alimentation en particulier le fil de terre et différenciez bien le câble acier de suspension inclus dans la gaine. Celui-ci ne doit être utilisé que pour la suspension mécanique du luminaire, ce n'est pas un conducteur électrique. En aucun cas, il ne faut enrouler le surplus de câble à l'intérieur du luminaire, cela empêcherait le refroidissement normal de celui-ci.

Fixez l'équerre de suspension au plafond ou à tout autre support destiné à maintenir le luminaire.  
Raccorder électriquement celui-ci. Faites coulisser le cache pignon jusqu'en haut pour recouvrir le système de raccordement.



Le recyclage des équipements électriques permet de préserver les ressources naturelles et d'éviter tout risque de pollution. A cette fin, EURDEKIAN lumières remplit ses obligations relatives à la fin de vie des luminaires qu'il met sur le marché en finançant la filière de recyclage de Récylum dédiée au DEEE Pro qui les reprend gratuitement. (Plus d'informations sur [www.recylum.com](http://www.recylum.com))